



BLE  
系列

精密气液增力压力机



操作使用手册

版本: 2010.05

烟台微特机械有限公司  
Yantai VOT Machinery Co.,Ltd

## BLE 系列精密气液增力压力机

### 目 录

一	外形总图及总体结构	2
二	用途、特点和控制方式	3
	1、BLE 系列气液增力压力机的用途	3
	2、BLE 系列气液增力压力机的特点	3
	3、BLE 系列气液增力压力机的控制方式	3
三	技术规格和结构尺寸	4
	1、定货代码示例	4
	2、技术规格和结构尺寸	4
四	分系统详细介绍	6
	1、BLE 系列气液增力压力机机体结构	6
	2、气动控制系统	6
	3、电气控制系统	7
五	安装调试	9
	1、气动压力机机械部分调试步骤	9
	2、气动压力机气动系统调试步骤	11
六	维护保养及操作注意事项	11
	1、维护保养	11
	2、操作注意事项	11
七	简单故障及排除	12

# BLE 系列精密气液增力压力机

## 一、外形总图及总体结构

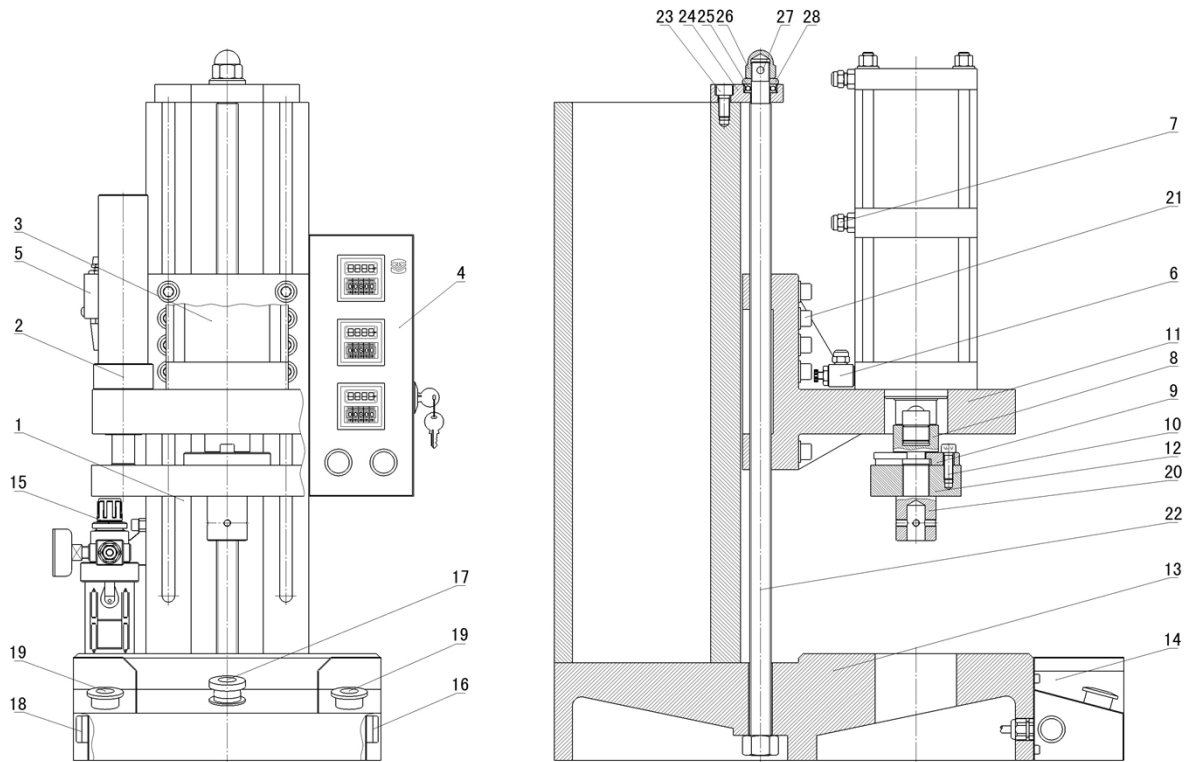


图 1

如图 1 所示，BLE 系列精密气液增力压力机，是以液压增力气缸（气液增力气缸）为执行驱动元件，以压缩空气为动力的气动压力机。

BLE 系列精密气液增力压力机，由机体部分、驱动部分、导向部分、气动系统、电控系统、安全防护和底座等部分构成。

**机体部分：**包括机座 1、机器工作台 13、气缸固定板 11、丝杠 22、支承板 24、上模固定板 12 或卡头 20 等零件构成。上模或压头的安装，分为 A、B、C、D 和 E 五种类型，具体请见网站或样本资料。

**驱动部分：**由结构紧凑高度集成的 F 系列液压增力气缸直接驱动机器工作。

**导向部分：**图中的 2 号部件，是由导柱、直线轴承、弹簧座、弹簧、调节螺母、弹簧压垫、保护罩等构成的功能部件。C、D 和 E 类型采用这种导向机构。

**气动系统** 由气源三联体 15、二位五通换向阀 5、调速接头 6、气源分配器、管接头和尼龙管等元件构成。

**电控系统：**控制系统 14 和电控系统 4 构成。

**安全防护：**有防止上模固定板回位挤手、防误操作、紧急状态停机等功能。

**底座部分：**由方管焊接后，周围嵌入护板，并安装四个地脚支撑。

## BLE 系列精密气液增力压力机

### 二、用途、特点和控制方式

#### 1、BLE 系列气液增力压力机的用途：

BLE 系列气液增力压力机，以液压增力气缸（气液增力缸）做为执行元件，拥有独特的三行程工作过程：

**快进行程**—在压缩空气驱动下，上模快速下行，直到接近并压紧工件；

**工作行程**—经过气液转换，内部液压系统推动气缸活塞杆继续向下推进；

**返回行程**—工作行程结束后，气压驱动，气缸快速复位，准备下次工作。

该机适用于五金、电子、电器、汽车、机械、钟表、仪器等众多行业在装配、落料、切割、成型、翻边、压入、铆接、冲缝、校准和压印等工序使用，是替代液压机、大缸径气动压力机和机械冲床的理想机型。

#### 2、BLE 系列气液增力压力机的特点：

该系列气动压力机结构紧凑、刚性较高，在下压过程中空行程和力行程自动切换，具有下面几个方面明显的特点：

- 2.1 采用液压增力气缸驱动，在行程的任何位置都可以加压工作。
- 2.2 机体采用开式结构，铸造而成，刚性好、强度大，取放工件方便。
- 2.3 铸件消除内应力后，在大型设备上一次性加工出基准面，精度高。
- 2.4 采用双导柱结构的上模固定板，不但防转，而且具有极好的导向精度。
- 2.5 工作台和上模固定板采用双 T 形槽安装固定模具，方便稳妥和可靠。
- 2.6 工作过程无振动、无冲击、无噪音，极大提高工件加工质量及模具寿命。
- 2.7 输出压力与气源压力成正比，对输出压力及运行速度的调节方便快捷。
- 2.8 仅仅是普通机械压力机或液压机能耗的 10%—20%，极大的节约能耗。
- 2.9 电控系统可以设定工作周期和保压时间，设定并记录工作次数。

#### 3、BLE 系列气液增力压力机的控制方式：

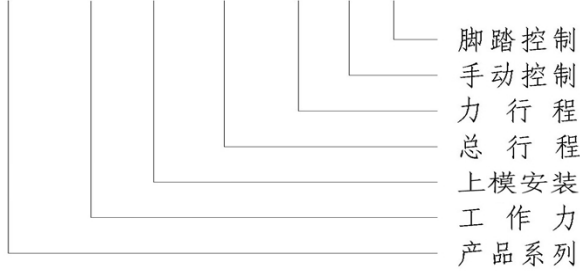
- 3.1 采用规范的集成化的电气控制系统，在工作和试模之间进行模式转换。
- 3.2 BLE 系列机型拥有一触式的操作方式，手动和脚踏两种方式任选一种。
- 3.3 可以记录和设定工作次数，大范围精确设定工作时间和保压延时时间。

## BLE 系列精密气液增力压力机

### 三、技术规格和结构尺寸

#### 1、定货代码示例：

BLE - 08 - B - 100 - 10 - M / F



BLE-02 系列压力机	工作压力 20KN
BLE-03 系列压力机	工作压力 30KN
BLE-05 系列压力机	工作压力 50KN
BLE-08 系列压力机	工作压力 80KN
BLE-10 系列压力机	工作压力 100KN
BLE-16 系列压力机	工作压力 160KN
BLE-25 系列压力机	工作压力 250KN

#### 2、技术规格和结构尺寸：

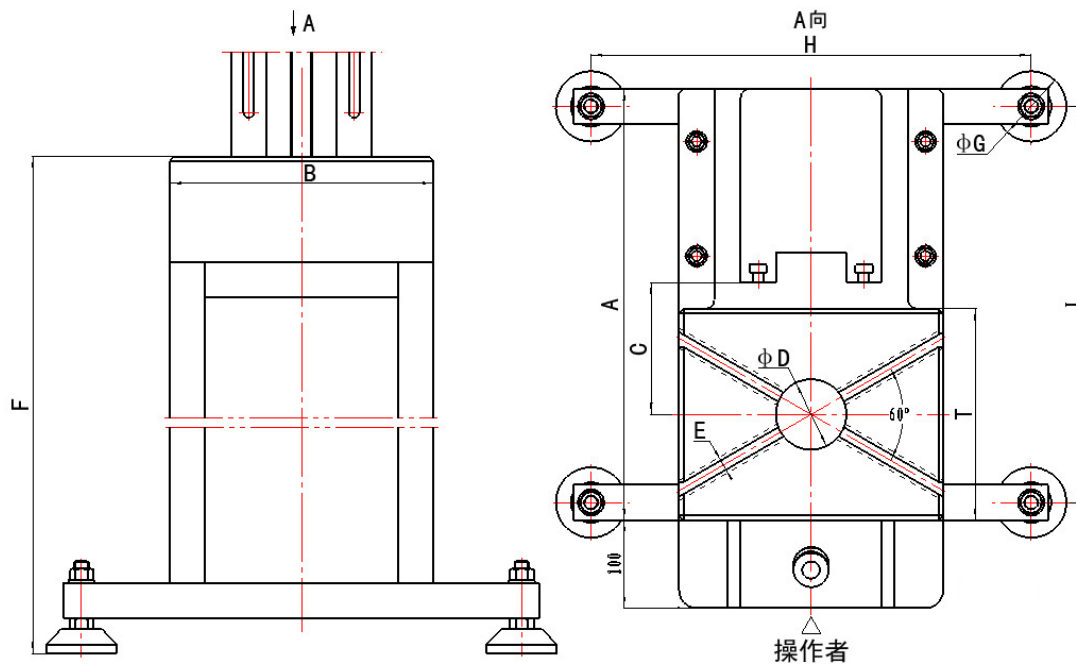


图 2

本图与下页表格中的数据相对应

## BLE 系列精密气液增力压力机

BLE 系列精密气液增力压力机输出力及台面尺寸(对照上图)

定货型号	气源压力 0.7MPa			A	BXT	C	D	E	F	G	H	I	整机重量
	工作力	快进力	返回力	前后尺寸	台面尺寸	主轴跨度	台面孔径	T形槽宽	台面高度	地脚	间距	间距	
	[KN]	[KN]	[KN]	[mm]	[mm]	[mm]	[mm]	[mm]	[mm]	[mm]	[mm]	[mm]	
BLE-02-*-*-M/F	20	1.6	1.1	490	300X240	150	Φ80	12	800	Φ80	500	450	250
BLE-03-*-*-M/F	30	1.6	1.1	490	300X240	150	Φ80	12	800	Φ80	500	450	260
BLE-05-*-*-M/F	50	1.6	1.1	490	300X240	150	Φ80	12	800	Φ80	500	450	270
BLE-08-*-*-M/F	80	3.5	2.3	530	340X260	160	Φ90	12	800	Φ80	540	490	330
BLE-10-*-*-M/F	100	5.4	4	600	400X300	180	Φ90	12	800	Φ80	600	560	400
BLE-16-*-*-M/F	160	5.4	4	600	400X300	180	Φ90	12	800	Φ80	600	560	420
BLE-25-*-*-M/F	250	8.5	6.6	680	440X340	200	Φ100	12	800	Φ80	640	640	480

压力机行程的更多选择, 请参照相应系列的液压增力气缸

BLE 系列精密气液增力压力机结构尺寸

			BLE-02	BLE-03	BLE-05	BLE-08	BLE-10	BLE-16	BLE-25
A 型	安装孔径	[mm]	Φ 16X30	Φ 16X30	Φ 16X30	Φ 20X40	Φ 30X50	Φ 30X50	Φ 40X60
	闭合高度	[mm]	0-310	0-310	0-310	0-385	0-420	0-420	0-485
B 型	安装孔径	[mm]	Φ 16X30	Φ 16X30	Φ 16X30	Φ 20X40	Φ 30X50	Φ 30X50	Φ 40X60
	闭合高度	[mm]	0-290	0-290	0-290	0-365	0-390	0-390	0-470
C 型	安装孔径	[mm]	Φ 16X30	Φ 16X30	Φ 16X30	Φ 20X40	Φ 30X50	Φ 30X50	Φ 40X60
	闭合高度	[mm]	0-260	0-260	0-260	0-320	0-340	0-340	0-400
D 型	上模板尺寸	[mm]	260X200	260X200	260X200	300X220	340X240	340X240	380X280
	T 型槽夹角		60°	60°	60°	60°	60°	60°	60°
	T 型槽宽度	[mm]	12	12	12	12	12	12	12
	闭合高度	[mm]	0-300	0-300	0-300	0-370	0-400	0-400	0-470
E 型	上模板尺寸	[mm]	260X200	260X200	260X200	300X220	340X240	340X240	380X280
	T 型槽夹角		90°	90°	90°	90°	90°	90°	90°
	T 型槽宽度	[mm]	12	12	12	12	12	12	12
	闭合高度	[mm]	0-300	0-300	0-300	0-370	0-400	0-400	0-470

闭合高度可以按照用户特殊要求加大

## BLE 系列精密气液增力压力机

### 四、分系统详细介绍

#### 1. BLE 系列气液增力压力机机体结构

如外形总图中图 1 所示，机座 1 和机器工作台 13 是经过时效处理的铸件，在大型设备上一次性加工出各基准面，采用螺栓连接，确保导轨和工作台面的垂直。气缸固定板 11 的气缸安装面和导轨面垂直，从而保证气缸安装面和机器工作台的平行。松开气缸固定板 11 上的两组螺钉，用扳手旋转机座顶端的盖形螺母，可以调节气缸固定板 11 的上下升降。**注意：加压时，两组螺钉必须紧固。**

液压增力气缸 3 以前法兰的方式固定在气缸固定板上，C、D、E 型气缸活塞杆和上模固定板 12 通过连接器（包括连接头 8 和连接盘 9）连接，两个导柱采用过盈配合的方式，预先压入上模固定板，和气缸固定板上的两个导向部件 2 相互配合，对上模固定板的上下升降起**导向、限位、防转和复位**作用。

机器工作台上双 T 形槽用来固定下模，中间有落料孔。上模固定板有两种方式固定上模：A、B、C 采用卡头安装压头，D、E 采用双 T 形槽安装上模。

图 5 中导柱上的弹簧 8、调节螺母 9、弹簧压垫 10 和六角螺母 11 等零件，一起构成总行程的调节机构。**所有调节螺母必须同步调节，一起升降，绝不能单独受力，否则会损坏机器。**在后面安装调试部分，将详细介绍调节方法。

气源三联体 15 和三通分配器装于机座左侧，两个两位五通单电控换向阀 5 装于机座左上方，它们一起构成气动控制系统。

模块化的电控系统 4 安装在机座的右侧上方，控制压力机的动作过程；

操作控制系统位于机体的前面，包含五个控制按钮：

**工作模式下**，同时按压两个启动按钮 19，机器完成正常工作周期。

**试模模式下**，按下空行程按钮 18，空行程动作，松开复位；按下力行程按钮 16，力行程动作，松开复位。

**紧急状态下**，按下急停按钮 17，机器断电，液压增力气缸全部复位。（试模模式和紧急状态仅适用于手控系统，脚踏系统无此功能）

#### 2、气动控制系统

##### 2.1 气源压力的调节

提起气源三联体 15 上的大旋钮，左右旋转，可以调节供给气缸的空气压力。调节完毕之后，按下旋钮，可以保持输出压力恒定。

##### 2.2 水雾的排出

总气源在断开和接通的瞬间，由于压差的作用，气源三联体左筒下边的排水口可以自动排出水雾。

##### 2.3 压缩空气的润滑

在断开气源的情况下，推动红色拨块，旋转气源三联体右筒，可将右筒取下，然后倒入轻质润滑油，倒入量在筒的容积的 1/3-1/2，然后将右筒照原样装好。润滑油随着压缩空气的流动，给气阀和气缸提供润滑。润滑油可以用气动专用润滑油或者粘度比较低的润滑油或液压油。如 46 号液压油。

## BLE 系列精密气液增力压力机

### 2.4 气缸运行速度的调节

采用一对调速接头 6 作为进气和出气的流量控制元件，该调速接头直接安装在气缸的排气口上，采用排气节流的方式，旋转调速接头的旋钮，可以调节气缸上下运行速度。调节完毕，请锁紧螺母。

### 2.5 气动系统原理图

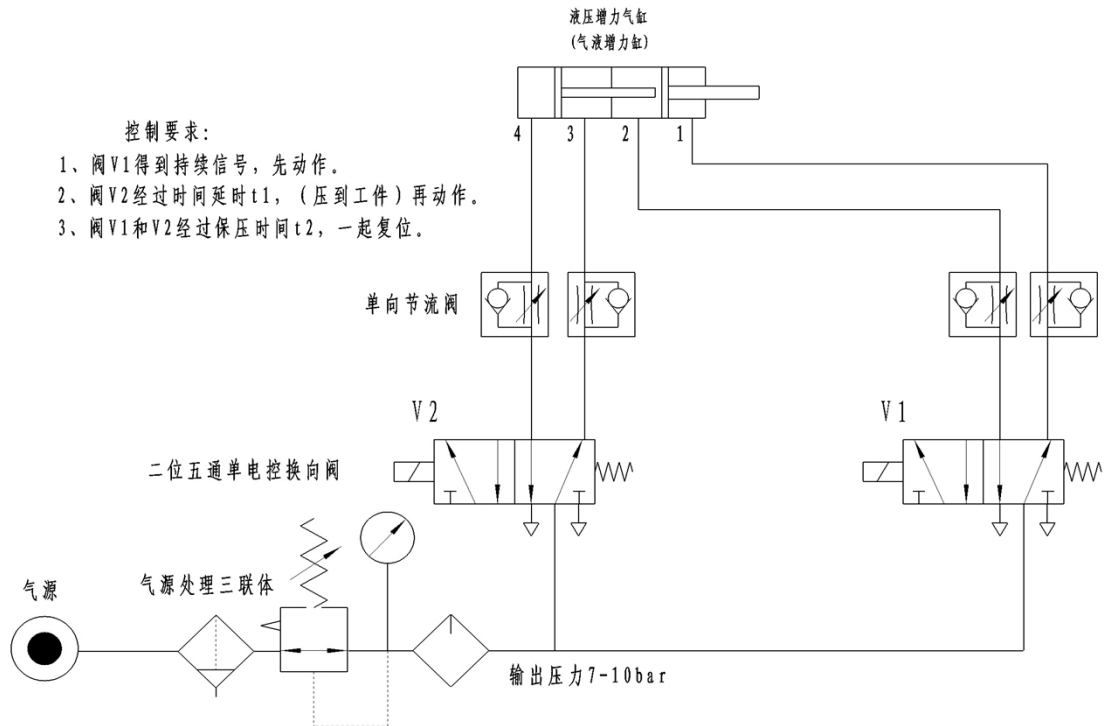


图 3

## 3、电气控制系统

3.1 电源开关—用于接通或断开控制系统的电源，绿灯亮接通。

3.2 模式转换—弹起为工作模式，按下为试模模式。

在工作模式下，同时按压两个绿色操作按钮或踏脚踏开关，控制机器工作。

手控机型在试模模式下，分别按压黄色按钮，分别控制空行程和力行程。

手控机型在任何模式下，按压红色急停按钮，机器断电，气缸复位。

3.3 时间的定义以及设定

下行工作时间—气缸活塞向下信号和复位信号之间的时间间隔。

延迟增力时间—气缸活塞向下信号和增力开始信号的时间间隔。

**注意：**力行程运行时间=下行工作时间—延迟增力时间

3.4 工作次数

记录功能，记录工作次数；设置功能，到设置的工作次数后，机器自动停机。



# BLE 系列精密气液增力压力机

## 3.5 电气控制系统原理图

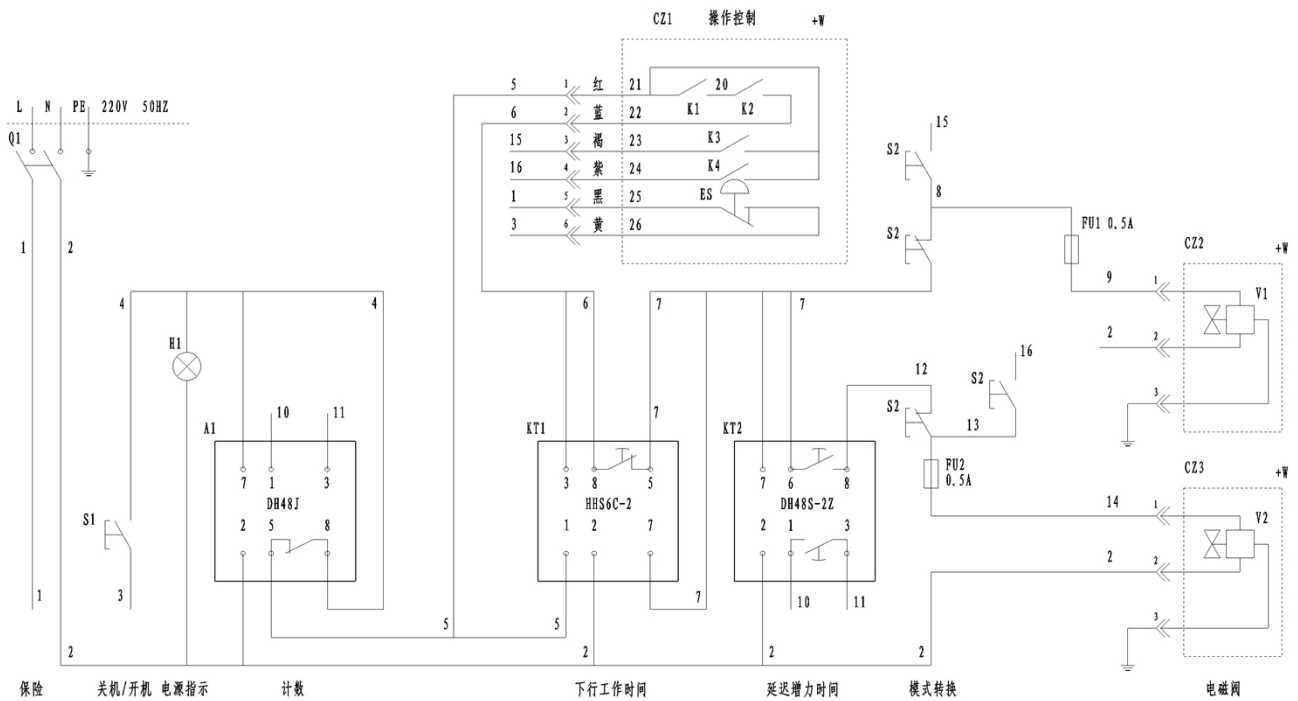


图 4

## 3.6 电气控制系统参考设定值

### 下行工作时间参考设定值：10S00

上边设定的单位是“S”即“秒”，可以选定的单位还有 M—分钟，H—小时。时间单位还相当于小数点的作用，上边设定的时间是 10.00S，根据需要设定。

### 延迟增力时间参考设定值：05S00

上边设定的单位是“S”即“秒”，可以选定的单位还有 M—分钟，H—小时。时间单位还相当于小数点的作用，上边设定的时间是 05.00S，根据需要设定。

延迟增力时间，相当于空行程的运行时间。

力行程运行时间=下行工作时间—延迟增力时间

下行工作时间一定大于延迟增力时间，大约相当于后者二倍。

### 工作次数设定值：1000X1

X1 为倍率，此外还有 X10 和 X100。为了提高计数器的计数范围。

X1，工作一次，计数器+1；

X10，工作 10 次，计数器+1；

X100，工作 100 次，计数器+1；

工作次数是需要加工的零件个数，在到达设定的工作次数后，机器自动停机。

**注意：工作次数设定值不能为 0000，否则机器不动作。**

## BLE 系列精密气液增力压力机

### 五、安装调试

#### 1、气动压力机机械部分调试步骤

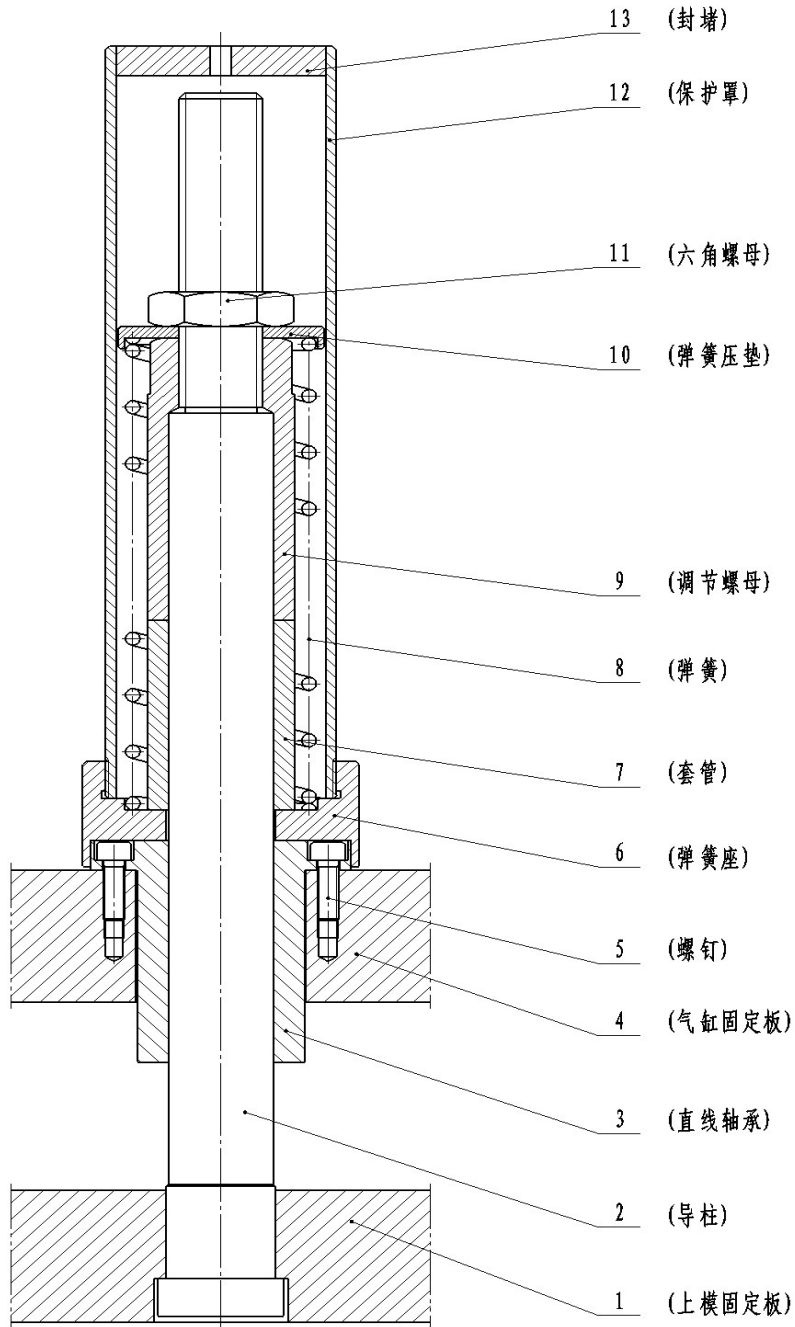


图 5

## BLE 系列精密气液增力压力机

1.1 拆开包装，检查机器是否有损坏，附件和文件是否齐全。

将机器就位，随后接通气源，并将图 5 中的保护罩、六角螺母、弹簧压垫、弹簧、调节螺母和套管全部取下。

1.2 A、B、C 型把上模柄和卡头连接，D、E 型将上模固定在上模固定板的 T 型槽上。保证接触面贴合，以免损坏其他零部件。

1.3 接通电源，按下模式转换按钮进入试模状态。接通气源，将气源三联体的压力调整到 0.6-0.7MPa，调整气缸上的调速接头，让气缸运行速度平缓。按下按钮盒上的黄色空行程按钮，让上模下行，松开按钮上模返回。

1.4 将下模放置在机器工作台上，按下空行程按钮，试探着让上模下行，松开按钮上模返回。根据总行程大小，松开气缸固定板的两组螺钉，调节气缸固定板上上升或下降，使机器实际的闭合高度和总行程相适应，然后紧固两组螺钉。

1.5 让上下模对准，并将下模和机器工作台的 T 形槽固定。在试模时，用空行程反复试验机器的工作位置和行程，直到满足要求。随后，**必须装上调节螺母，测量并调节到合适位置，保证所有调节螺母高度一致。**

1.6 空行程没有问题之后，放上工件，分别先后按压按钮盒上的空行程和力行程按钮对空行程和力行程进行试验，检查零件压制效果。如有问题，重复前边调试过程；如无问题，继续进行后边的调试工作。

1.7 参照上一章的电气控制系统参考设定值，对控制系统进行设定，在确认无误后，按压模式转换按钮，使黄色按钮弹起，系统进入工作模式。

1.8 同时按压按钮盒上的两个绿色启动按钮，或者踩下脚踏开关，检查机器工作状态是否正常及压制零件质量是否合格。如果不正常，调节机器状态，如果正常，进入下边最后一个不能缺少的步骤。

1.9 按照图 5，放上弹簧和弹簧压垫，并将弹簧预紧，装上六角螺母并拧紧，这个过程不要改变前边已经调节好的调节螺母的高度。最后，在弹簧上抹些润滑脂，装上保护罩，既为弹簧提供导向和润滑，又提供安全防护。机器安装调试完毕。

补充：图 5 中的套管，有两个作用：一、在运输过程中，防止上模固定板和导柱向下运动。二、如果所选机器型号总行程比较大，而实际使用的空行程比较小，调节螺母长度不足，可以把套管截成合适长度用来限位。如果没有这种需要，在机器安装调试过程中，不再安装套管，套管仅在运输过程阻挡上模固定板向下拉动活塞杆，避免缸内液压油产生真空吸入空气。

## BLE 系列精密气液增力压力机

### 2、气动压力机气动系统调试步骤

- 2.1 将相应管径的尼龙管一端连接气源三联体左侧的管接头，另一端接入气源，给气液增力压力机供气，供气管路不能出现漏气。
- 2.2 提起气源三联体上的大旋钮，左右旋转，从压力表读数，将输出压力调到 0.6-0.7MPa 左右，然后按下大旋钮，气源压力调节完毕。
- 2.3 在试模模式下，按压控制盒左侧的黄色按钮，气缸开始空行程动作，松开按钮气缸返回；按压右侧的黄色按钮，气缸开始力行程动作，松开按钮气缸返回。
- 2.4 在工作模式下，同时按压控制盒上的两个绿色启动按钮，或者踩踏脚踏开关，气缸开始下行并加压，按照电气控制系统的设定值，延时结束，气缸返回。
- 2.5 分别调整气缸上两个调速接头，通过出气节流，使气缸下行和返回的速度平稳均匀，然后锁紧调速接头的锁紧螺母。

## 六、维护保养及操作注意事项

### 1.维护保养

- 1.1 定时检查气动压力机气路，避免压缩空气的泄漏。
- 1.2 定时给气源处理三联体加润滑油并且排出水汽。
- 1.3 定时给气缸活塞杆、导柱和弹簧涂抹润滑脂，避免过度磨损。
- 1.4 及时检查上模固定板和气缸活塞杆连接，保证贴紧，避免松动。
- 1.5 保证气缸固定板和机座连接牢固，如果松动，及时拧紧紧固螺钉。

### 2.操作注意事项

- 2.1 经常检查输入气源的压力，保证压力稳定，且最大压力小于 0.8MPa。
- 2.2 注意快进行程、工作行程和返回行程运行速度的调节，在满足工作效率的情况下，尽量降低压力，减少流量，平稳运行，避免冲击。
- 2.3 上下模一定对准并且紧固，防止歪斜，导致压力机或工装损坏。
- 2.4 必须用左右手分别按压左右两个启动按钮，才能操作机器动作，避免把手留在工作区域或危险区域，防止压伤手指。
- 2.5 工装设计必须考虑工件的稳定性，防止下压过程中工件飞出。
- 2.6 注意下行工作时间和保压延时时间的设定，选择正确的参数，保证机器拥有最高的工作效率；合理利用工作次数的设定，选择停机。

## BLE 系列精密气液增力压力机

## 七、简单故障及排除

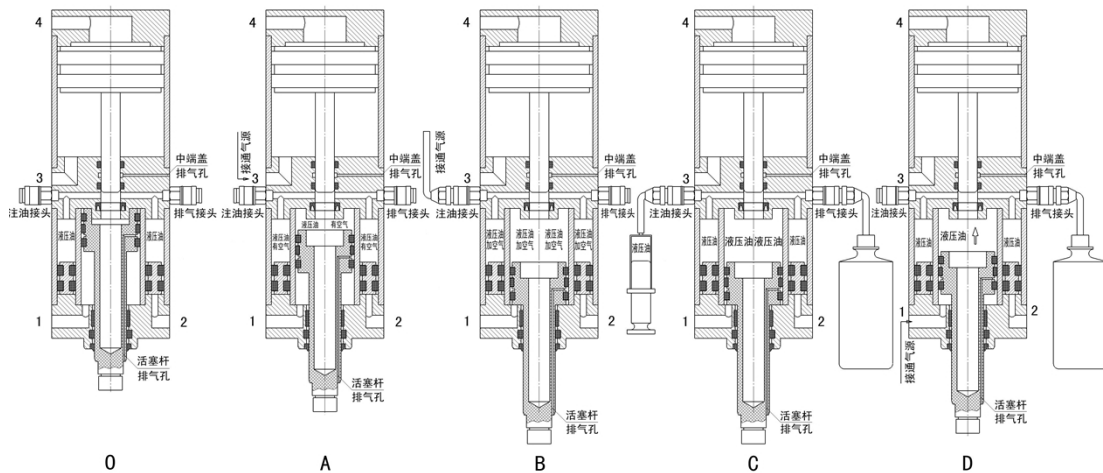


图 6

## 液压增力气缸的排气和注油过程：

正常工作的气缸，在接通气源的待机状态，如图 6 中的 O 图所示，气缸活塞杆完全回到上端，增力活塞完全回到上端，环形活塞在内外缸筒间的下端。由于特殊原因，导致液压油缺少或液压油混入空气，需要排气和注油。过程如下：

**A.**如图 6 中的 A 图所示，拔掉缸上的四根气管并编号，单独给排气口 3 接通气源，让增力活塞回到上端。这时候内外缸筒液压油贯通。

**B.**如图 6 中的 B 图所示，插入注油接头，并将注油接头接通气源，让气缸活塞杆和环形活塞都到下端。这时候内外缸筒间产生了一个最大的注油容积。

**C.**如图 6 中的 C 图所示，插入注油接头和排气接头，并把排气接头的软管插入一个饮料瓶，用注射器从注油接头缓缓注入液压油，直到把缸内气泡排尽。静置一小时后，再用注射器从注油接头缓缓注入液压油，再次把缸内气泡排尽。

**D.**如图 6 中的 D 图所示，拔掉注油接头，单独给排气口 1 接通气源，过程中小心排气接头的软管从瓶中出来飞溅液压油，让气缸活塞杆回到上端。然后，拔掉排气接头，注油完毕。气缸状态回到 O 图状态，插上四根气管恢复工作。

液压增力气缸在正常工作状态下，应该无漏油漏气现象，气缸活塞杆的伸出和回位平稳自如，并且一定到位。快进力、返回力和工作力正常。如果出现下面的情况，表明气缸出现异常或者故障。

## 1. 气缸内液压油缺油或者混入空气

**现象：**a-气缸活塞杆不能完全回位。

b-气缸活塞杆运行速度不正常。

c-气缸总行程变小，小于正常值。

d-气缸工作力变小，小于标定值。

## BLE 系列精密气液增力压力机

**原因：**中端盖排气孔堵塞。**结果：**上腔的高压空气进入液压油。

**原因：**活塞杆排气孔堵塞。**结果：**下腔的高压空气进入液压油。

**原因：**很大外力，包括上模重力，向下拉动活塞杆，导致缸内产生真空。

**结果：**外部的高压空气被吸入液压油。

**解决：**采用 46 号液压油，执行上边的排气和注油过程，并用细钢丝疏通中端盖排气孔和活塞杆排气孔，消除可能出现的堵塞。

### 2. 液压增力气缸缸内密封圈失效

**现象：**a-注油接头或排气接头之外的地方漏油或漏气。

b-按照上边过程排气注油后，工作力仍然小于标定值。

**原因：**密封圈过度磨损或者损坏。**结果：**相应的密封失效需要换新。

**解决：**由于气缸拆装需要特殊工装，气缸必须回厂返修。

### 3. 注油接头或排气接头周边漏油

**现象：**注油接头或排气接头根部周边漏油。

**原因：**接头安装不可靠。**结果：**将导致缸内液压油越来越少。

**解决：**在待机状态，拧下接头，缠上生料带，重新安装。

### 4. 注油接头或排气接头中心漏油

**现象：**注油接头或排气接头中心漏油。

**原因：**接头没复位或泄漏。**结果：**将导致缸内液压油越来越少。

**解决：**在待机状态，把接头另一半插入，反复几次，让接头弹簧复位。如果仍然不能消除故障，就需要更换新的接头，更换过程与上边相同。

### 5. 气缸总行程很小，只有力行程大小

**现象：**排气注油后，气缸总行程很小，只有力行程大小。

**原因：**时间设定不合理，或者两个电控阀接电箱的插头颠倒。

**结果：**气缸先走力行程，空行程没有办法再动作。

**解决：**按照电控系统参考设定值，检查时间设定。如果时间设定没有错误，把电箱后边接电磁阀的两个插头互换一下位置，检查机器是否正常工作。

### 6. 气动系统、电控系统或气缸之间存在故障

**现象：**气缸没有任何动作。

**原因：**电路、气路或气缸有故障。**结果：**气缸没有任何动作。

**解决：**检查设定并重新开机，工作次数设定值不能为 0，检查气源和气压。

启动机器，看时间继电器计时过程中，两个电磁阀上的指示灯是否先后亮起，如果亮起，故障在电磁阀芯和气缸之间。进一步拨下缸上气管检查阀是否换向。

手动按压两个电磁阀上的小按钮，观察空行程和力行程是否能单独动作，如果动作，故障在电控系统或电磁阀的电磁头，否则电磁阀阀芯和缸之间有故障。

通过上边的分析，找到故障的具体位置加以排除。

# 压力化为动力 技术创造价值



烟台微特机械有限公司  
Yantai VOT Machinery Co.,Ltd

地址：山东省烟台市芝罘区只楚路124号 4-2303

邮编：264000

电话：0535-6286968

传真：0535-6686968

<http://www.vot.com.cn>

E-mail:sale@vot.com.cn