

MTS-5/S400 系列拉线位移传感器说明书

1、主要技术参数

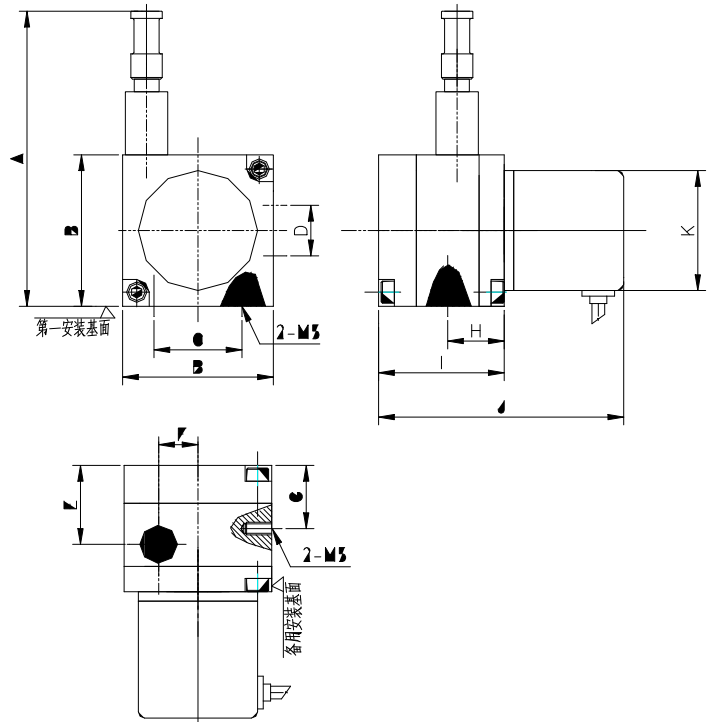
类型	参数
型号	MTS-5/S400P
检测方式	增量编码器
钢丝绳	0.8mm 进口涂塑钢丝绳
拉线速度	600mm/s (MAX)
最大行程	400mm
分辨率	0.02mm/pulse
供电电压	24VDC
信号输出	HTL
输出特性	
特别说明	400mm 位移行程对应 20000 脉冲输出

2、接线图：

白线	黑线	红线	绿线	黄线
VCC	GND	A	B	Z

3、安装尺寸（单位：mm）

代号	MTS-5/S400
A	94
B	48
C	28
D	16
E	24
F	6.37
G	20
H	18
I	40
J	82
K	42
备注	参数表为常规配置尺寸，客户请参考订货系列的具体参数（配置改变会重新调整）



4、安装注意事项

- 请确认在电源关闭的状态下进行接线
- 注意错误接线可能会损坏传感器
- 请勿与高压线或者电源线一起或在同一电线管内运行线路，信号请用专用屏蔽电缆传输，避免干扰
- 请确认电源电压在额定范围内变化
- 电源接通后的短时间内（50ms）请勿使用
- 如果在该产品附近使用产生电磁干扰的设备（开关调节器、高频器、转换发动机等）请做好设备的机架接地端子稳妥接地同时做好传感器信号传输的屏蔽工作。
- 拉线传感器属于精密仪器请勿敲击，保证设备和钢丝绳清洁，延长使用寿命；
- 要保护好钢丝绳不受外力损伤。
- **安装时要使拉线垂直拉出，不能让线摩擦出线口**
- 若使用于环境恶劣或特殊场合，请自行加装保护机构也可与我公司联系定制产品。
- 若使用非直线运动的机构，请自行设计转向机构或选购我公司拉线位移传感器附件机构；
- 注意拉线与出线口的垂直，亦即尽量使钢丝绳垂直于出线口抽出，保持最小角度（ $\leq 3^\circ$ ）以确保量测精度及钢索之寿命；

特别提醒



- 拉线头拉出后请不要松开，这样会造成传感器损坏；
- 拉线时请勿超出线总长。

5、产品附录清单

拉线位移传感器-----1 台
产品使用手册-----1 册
产品包装盒-----1 只
其他接插件（依据产品性能特点匹配）

6、服务承诺

- 本公司生产的产品免费保修期 12 个月
- 即在用户遵守仪器的储存和使用规则的条件下，产品因制造质量不良或者不能正常工作时，本公司无偿为用户维修，严重着可以给客户更换产品，但下列情况除外：
 - ◇ 因不正确使用或不遵守使用条件而引起的故障
 - ◇ 自行拆卸传感器，影响产品的使用性能

7、检验：

<p>合格证</p> <p>经检验，产品符合标准 检验合格，准予出厂</p> <p>质检员：</p>
